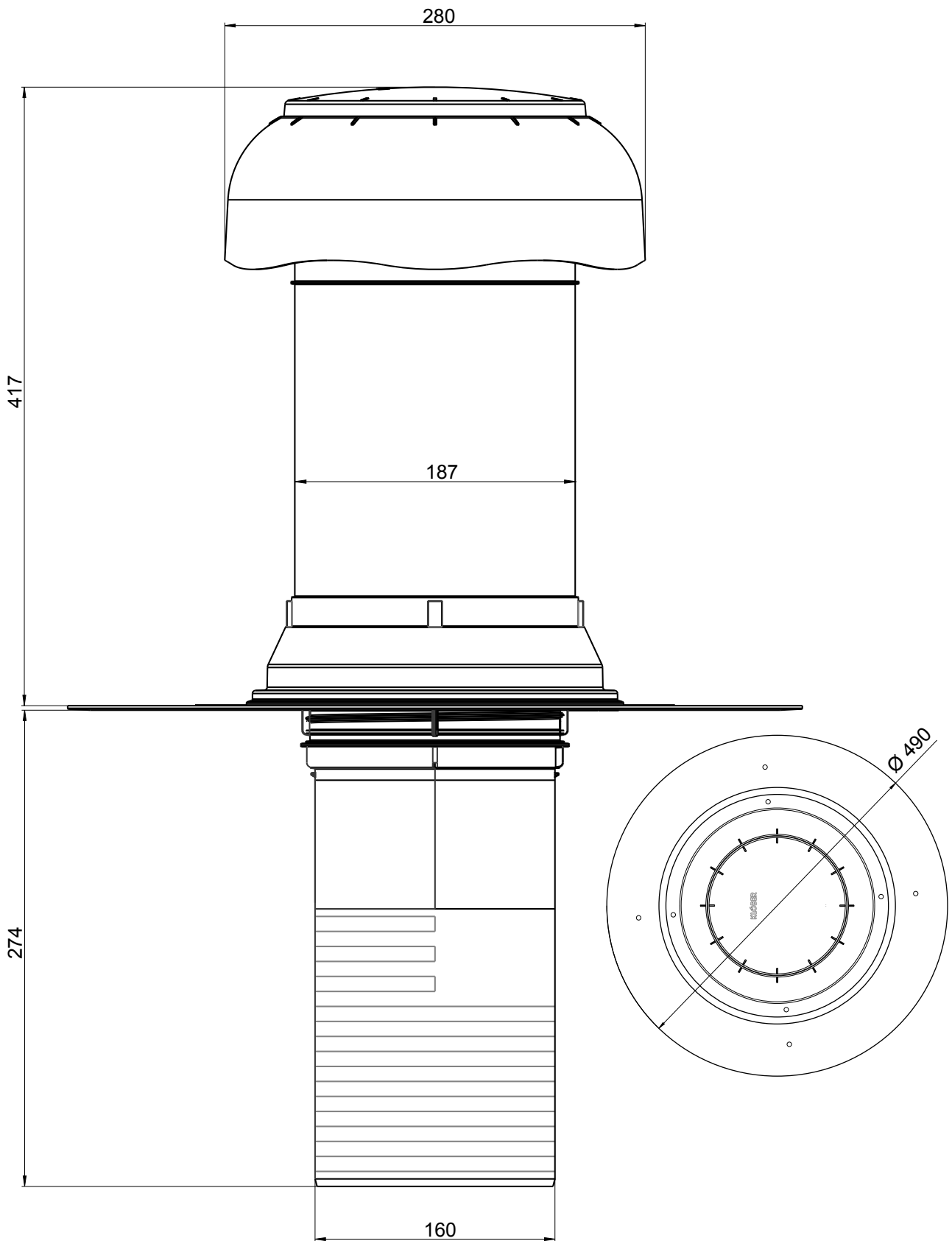


KF 7020-710

Flavent® pro Oberteil für zweiteiligen Wohnraum Be- und Entlüfter DN 70-100 mit PPO-Flansch

Technische Änderungen vorbehalten 03/18. Für Druckfehler wird keine Haftung übernommen. ® Eingetragenes Warenzeichen der Klöber GmbH.

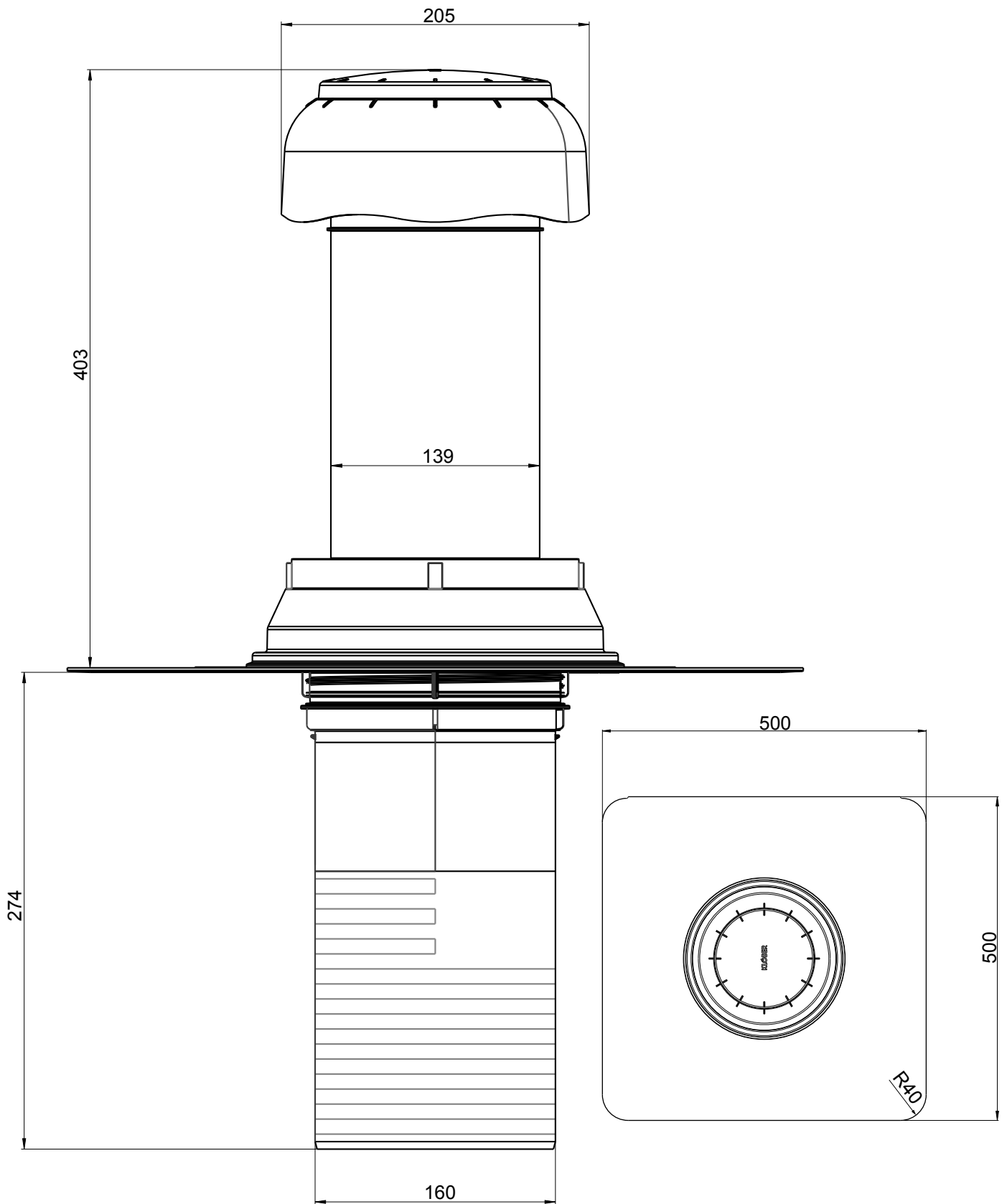
**KLÖBER**



KF 7020-1215 Flavent® pro Oberteil für zweiteiligen Wohnraum Be- und Entlüfter DN 125-150 mit PPO-Flansch

Technische Änderungen vorbehalten 03/18. Für Druckfehler wird keine Haftung übernommen. © Eingetragenes Warenzeichen der Klöber GmbH.

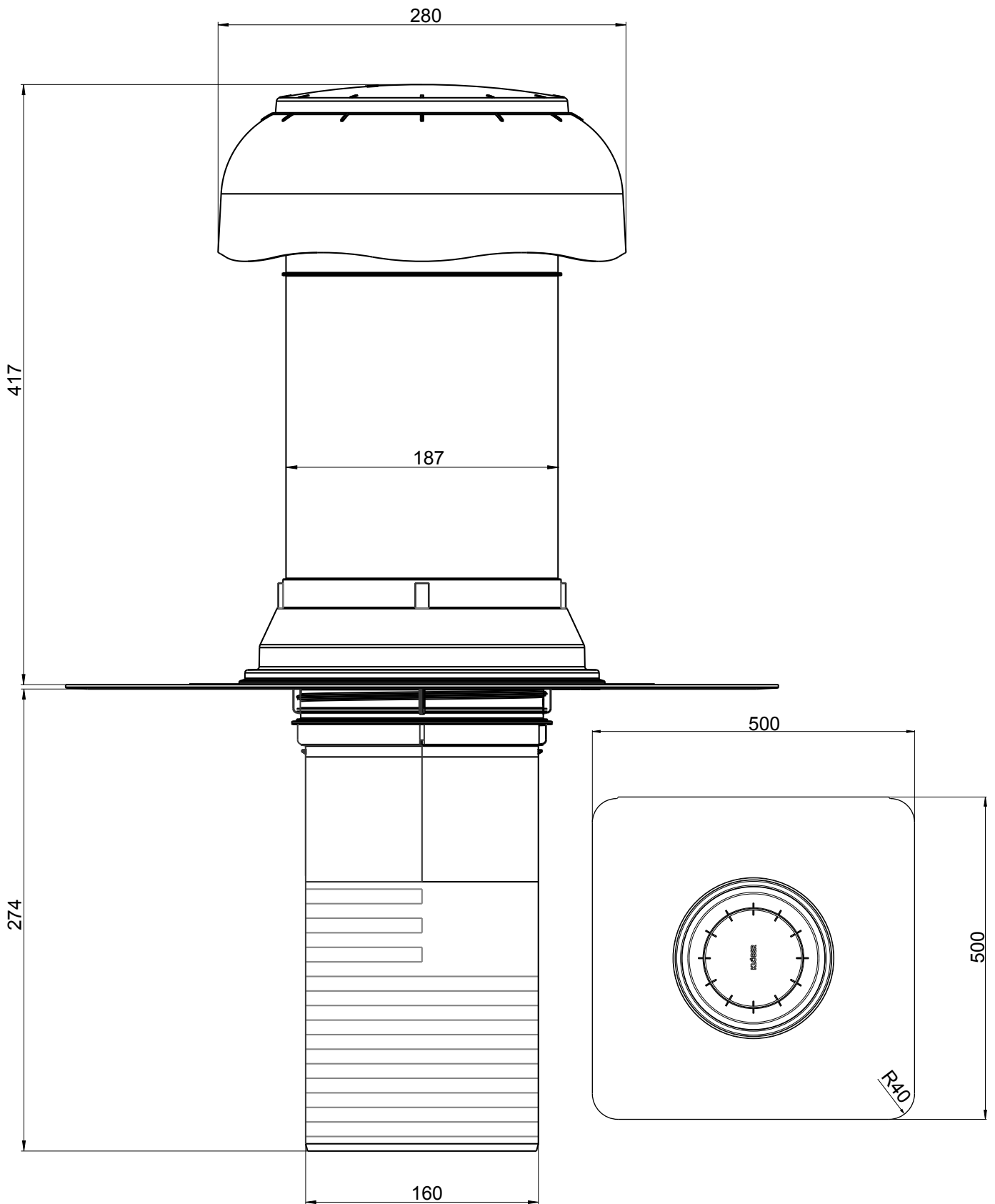
**KLOBER**



KF 7021-710 Flavent® pro Oberteil für zweiteiligen Wohnraum Be- und Entlüfter DN 70-100 mit Bitumen-Manschette

Technische Änderungen vorbehalten 03/18. Für Druckfehler wird keine Haftung übernommen. ® Eingetragenes Warenzeichen der Klöber GmbH.

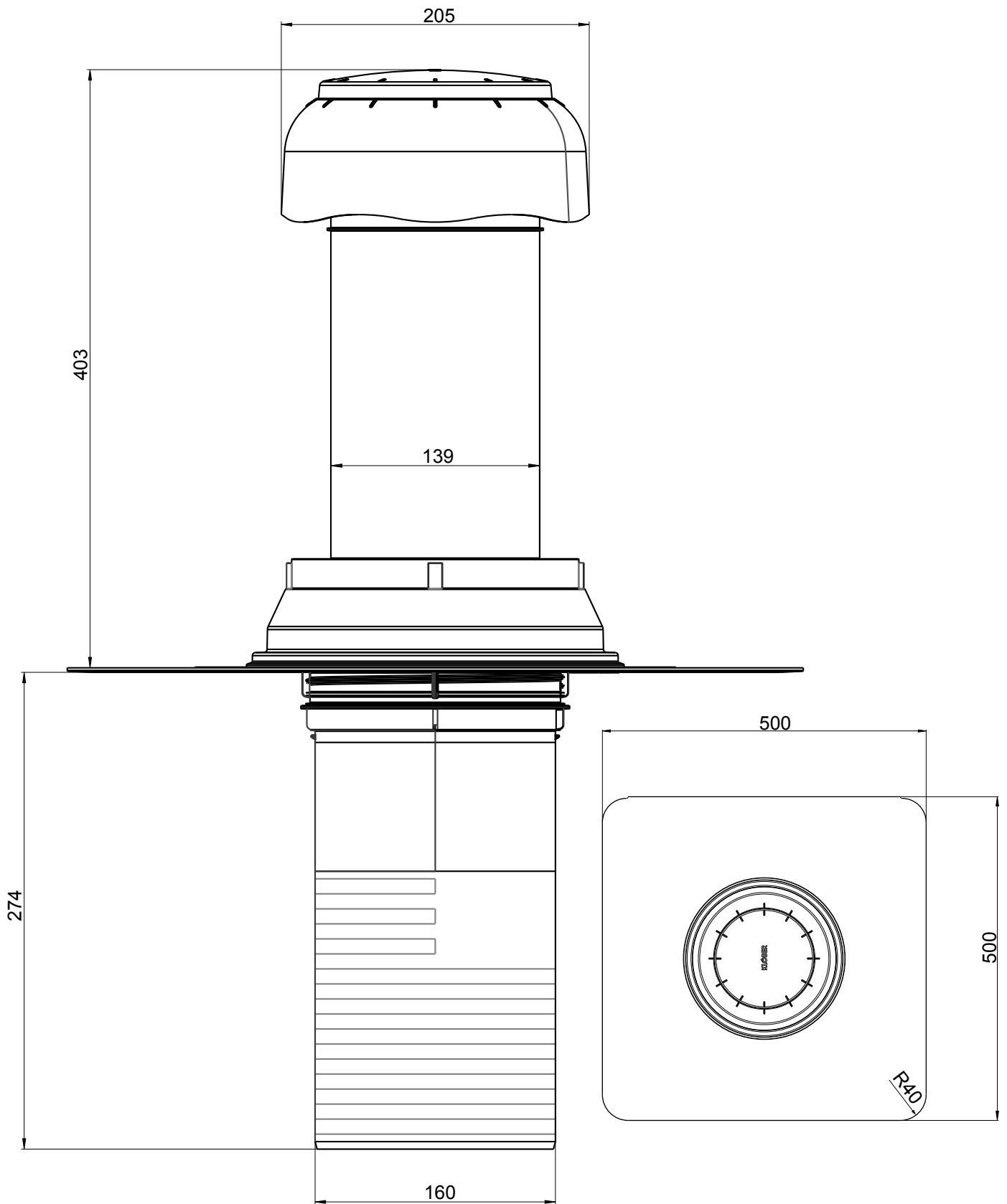
**KLÖBER**



KF 7021-1215 Flavent® pro Oberteil für zweiteiligen Wohnraum Be- und Entlüfter DN 125-150 mit Bitumen-Manschette

Technische Änderungen vorbehalten 03/18. Für Druckfehler wird keine Haftung übernommen. ® Eingetragenes Warenzeichen der Klöber GmbH.

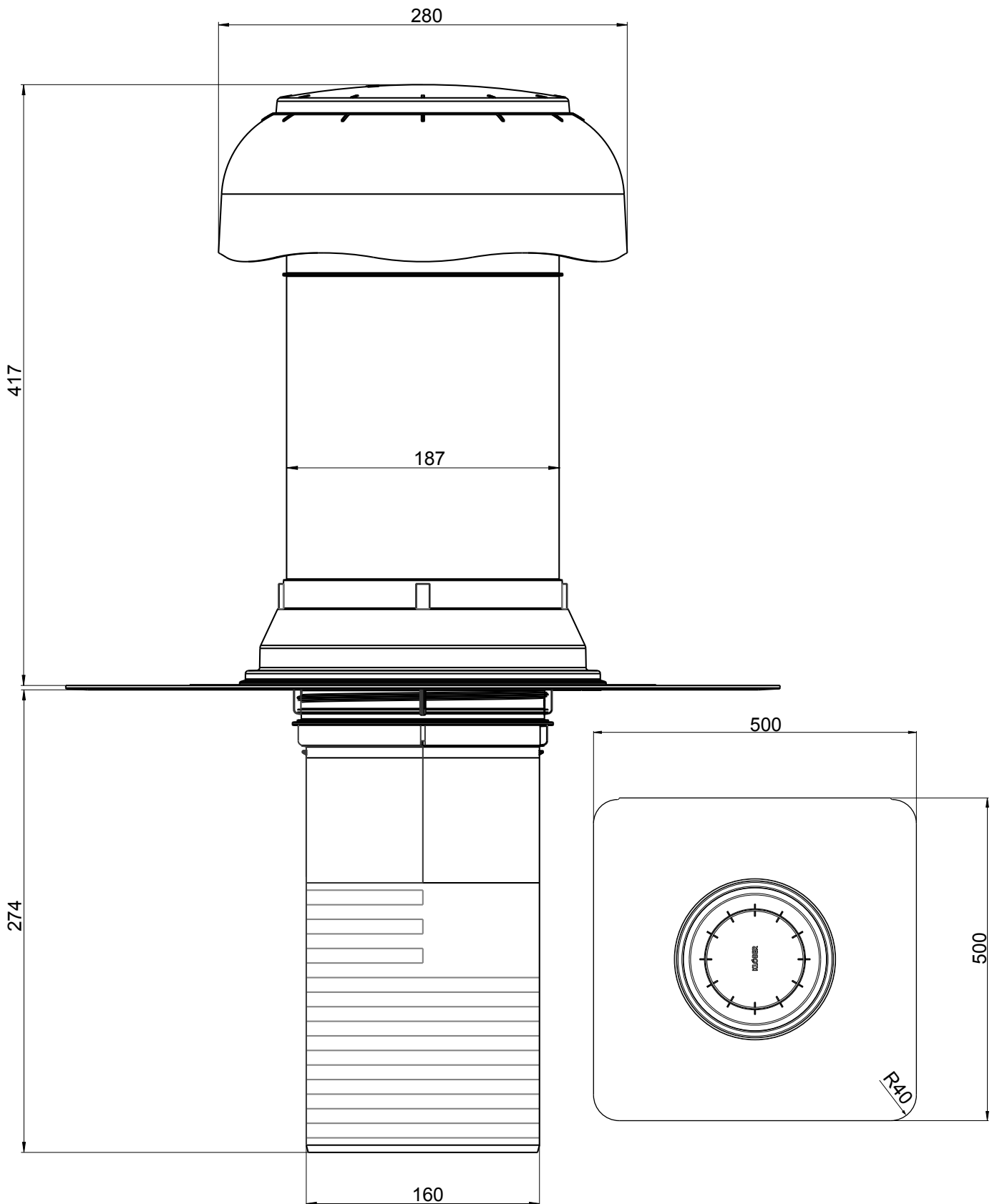
**KLÖBER**



KF 7022-710-xx Flavent® pro Oberteil für zweiteiligen Wohnraum Be- und Entlüfter DN 70-100 mit Kunststoff-Manschette nach Wahl

Technische Änderungen vorbehalten 03/18. Für Druckfehler wird keine Haftung übernommen. ® Eingetragenes Warenzeichen der Klüber GmbH.

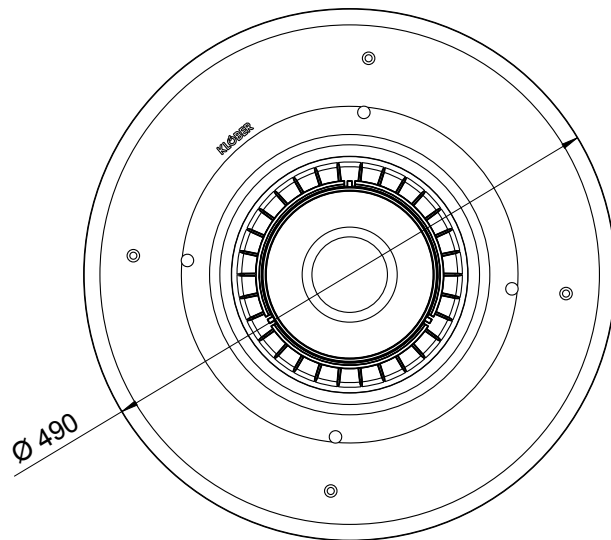
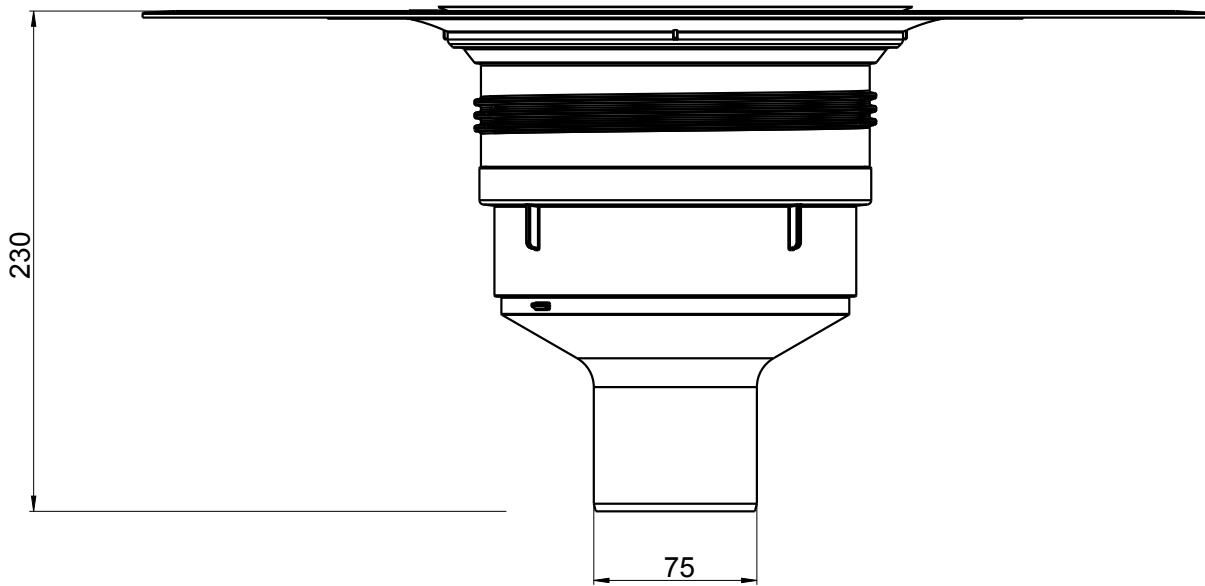
**KLÜBER**



KF 7022-1215-xx Flavent® pro Oberteil für zweiteiligen Wohnraum Be- und Entlüfter DN 125-150 mit Kunststoff-Manschette nach Wahl

Technische Änderungen vorbehalten 03/18. Für Druckfehler wird keine Haftung übernommen. ® Eingetragenes Warenzeichen der Klöber GmbH.

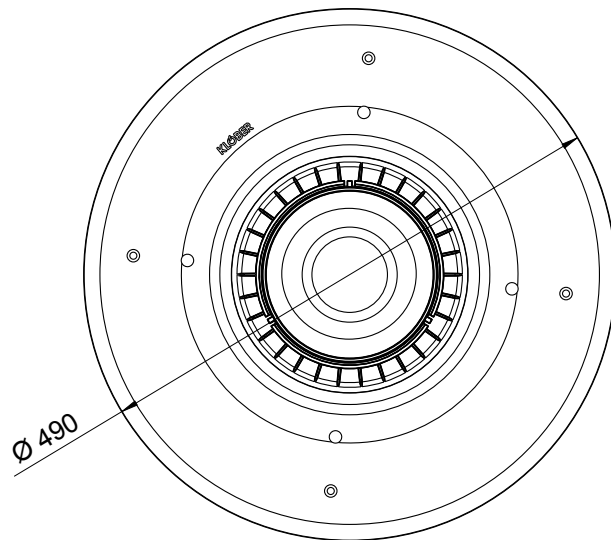
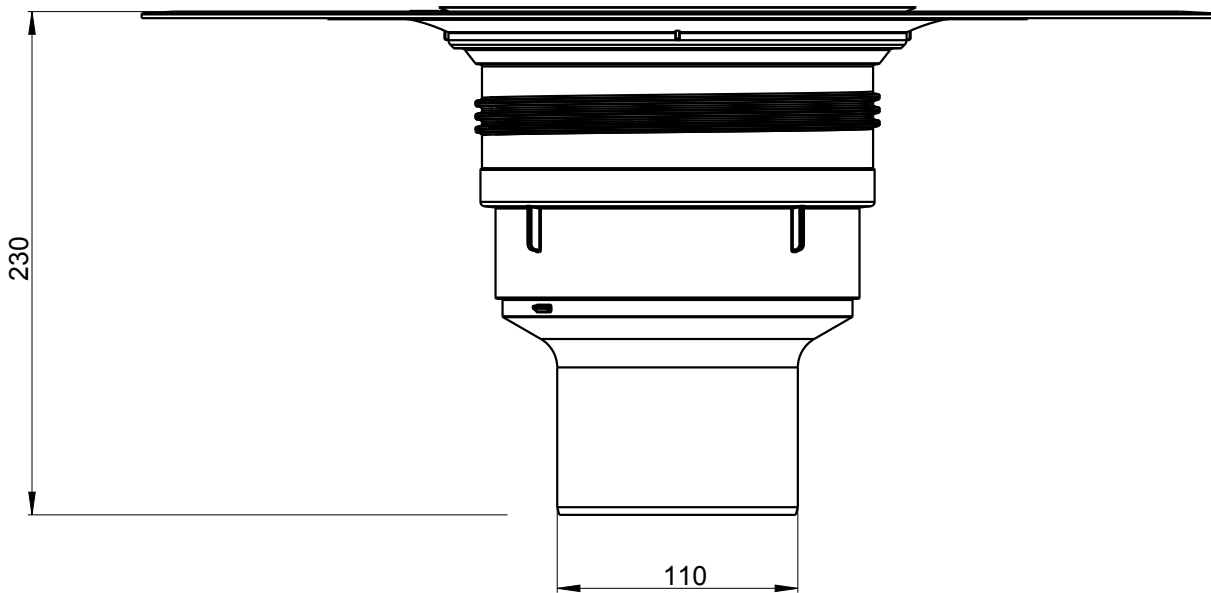
**KLÖBER**



KF 7400-70 Flavent® pro Unterteil für zweiteiligen Wohnraum Be- und Entlüfter DN 70 mit PPO-Flansch

Technische Änderungen vorbehalten 03/18. Für Druckfehler wird keine Haftung übernommen. ® Eingetragenes Warenzeichen der Klöver GmbH.

**KLÖBER**



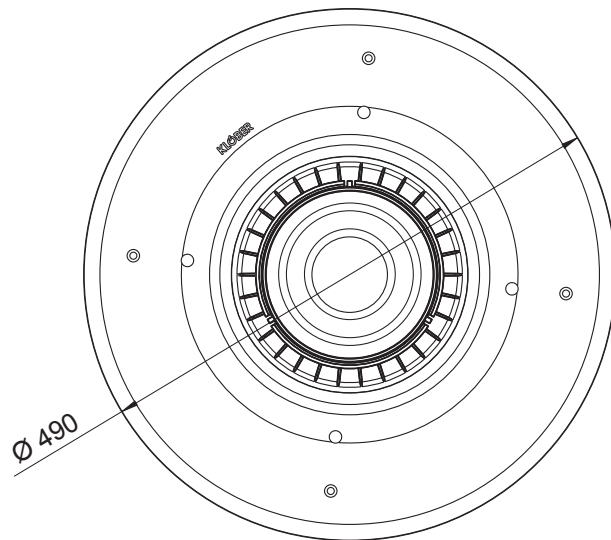
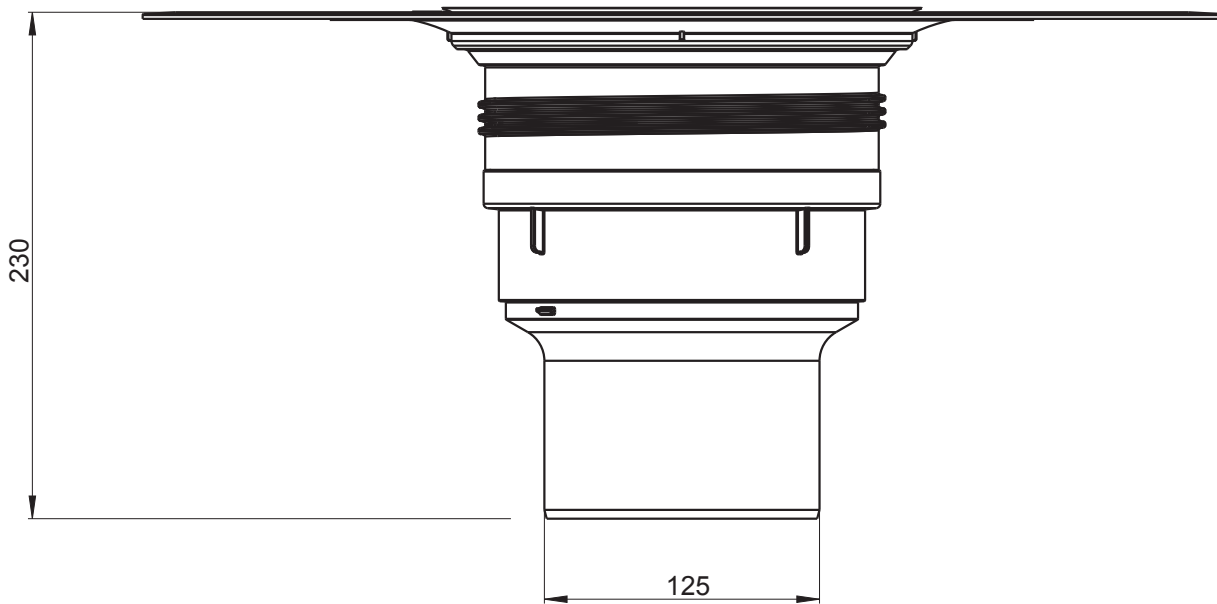
KF 7400-100

Flavent® pro Unterteil für zweiteiligen Wohnraum Be- und Entlüfter DN 100 mit PPO-Flansch

Technische Änderungen vorbehalten 03/18. Für Druckfehler wird keine Haftung übernommen. ® Eingetragenes Warenzeichen der Klöber GmbH.

**KLÖBER**



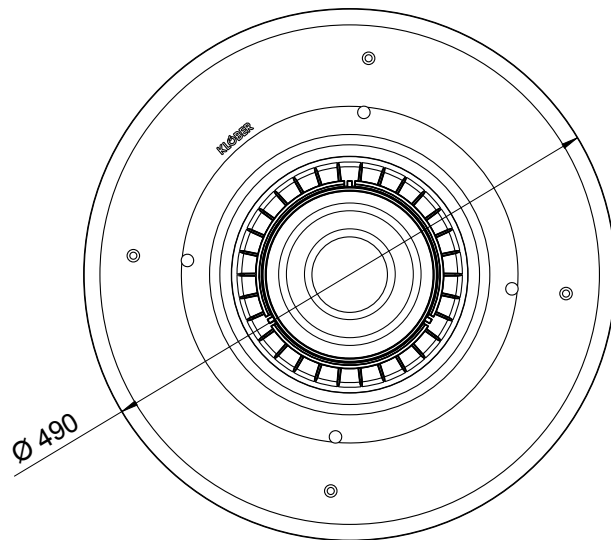
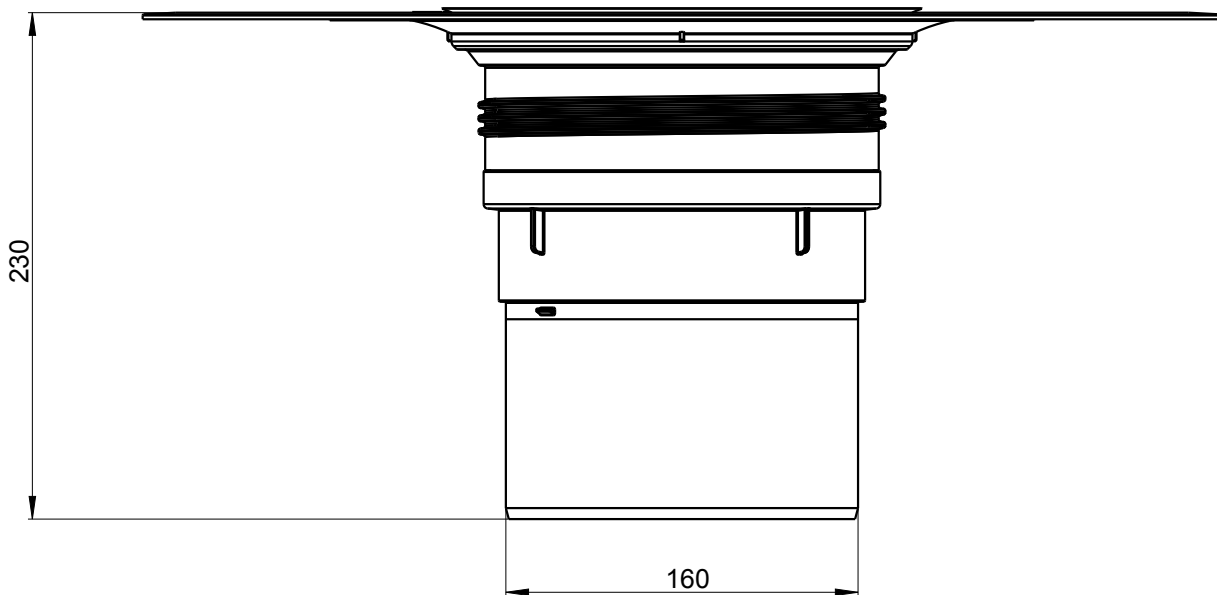


KF 7400-125

Flavent® pro Unterteil für zweiteiligen Wohnraum Be- und Entlüfter DN 125 mit PPO-Flansch

Technische Änderungen vorbehalten 03/18. Für Druckfehler wird keine Haftung übernommen. ® Eingetragenes Warenzeichen der Klöber GmbH.

**KLÖBER**

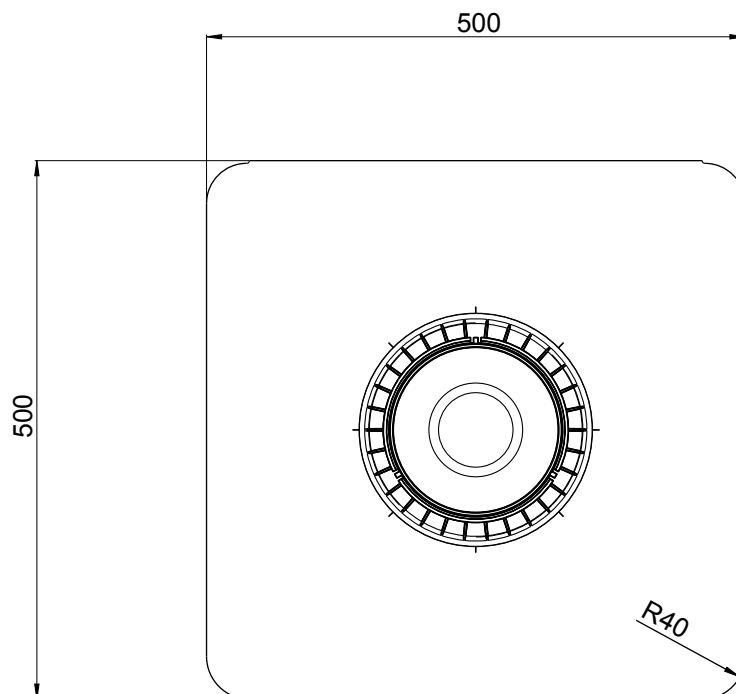
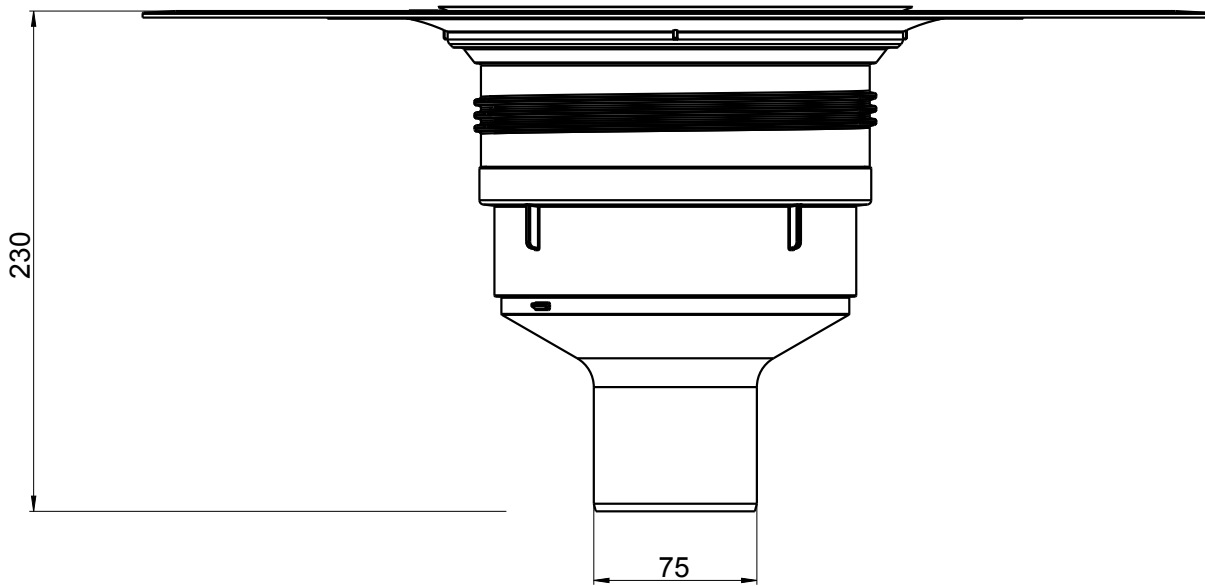


KF 7400-150

Flavent® pro Unterteil für zweiteiligen Wohnraum Be- und Entlüfter DN 150 mit PPO-Flansch

Technische Änderungen vorbehalten 03/18. Für Druckfehler wird keine Haftung übernommen. ® Eingetragenes Warenzeichen der Klöber GmbH.

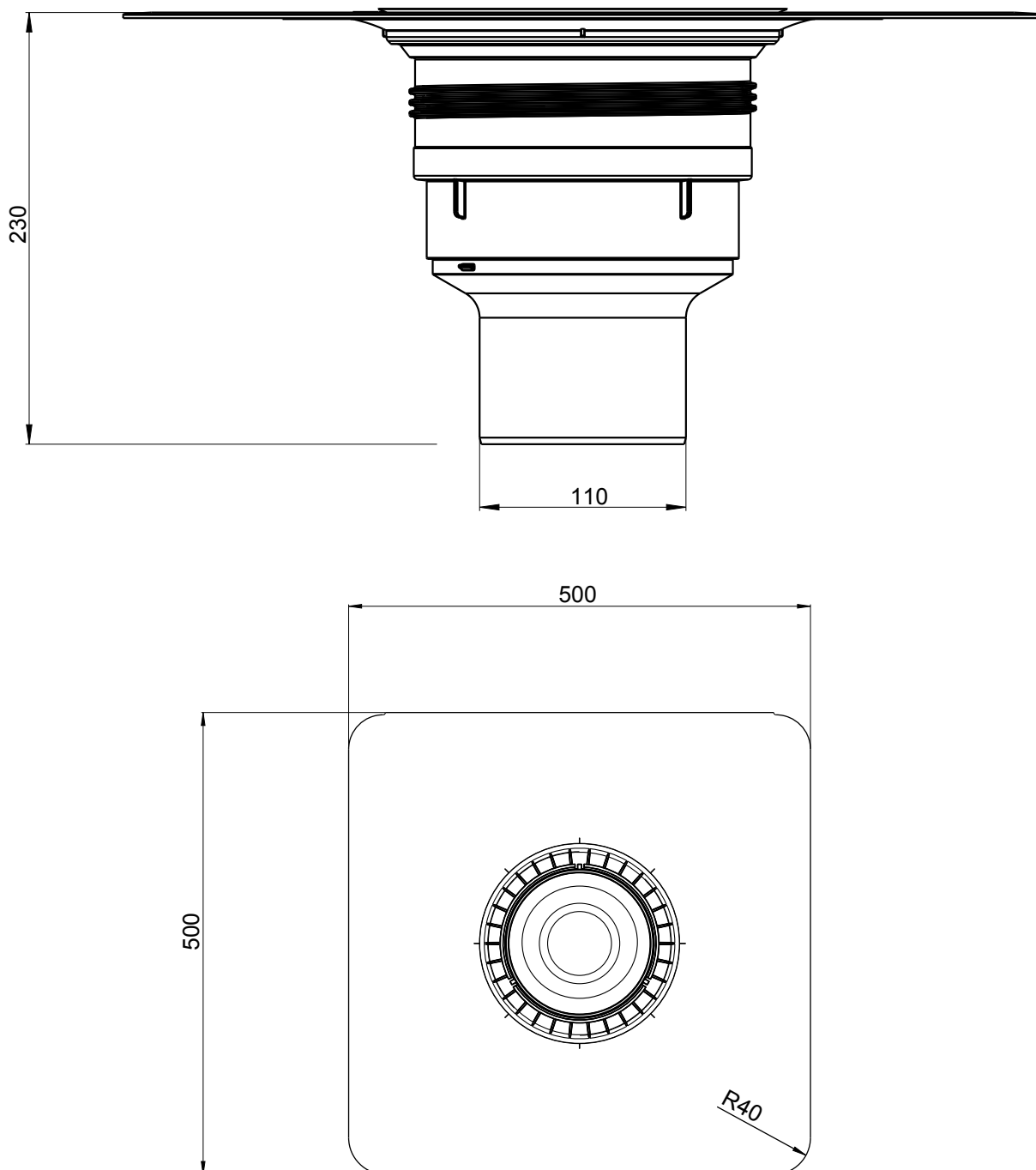
**KLÖBER**



KF 7401-70 Flavent® pro Unterpart für zweiteiligen Wohnraum Be- und Entlüfter DN 70 mit Bitumen-Manschette

Technische Änderungen vorbehalten 03/18. Für Druckfehler wird keine Haftung übernommen. ® Eingetragenes Warenzeichen der Klöber GmbH.

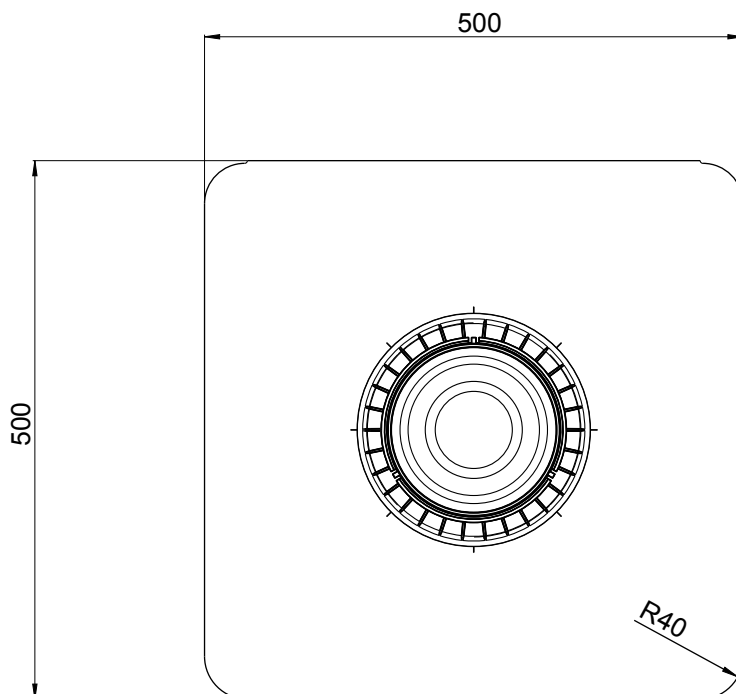
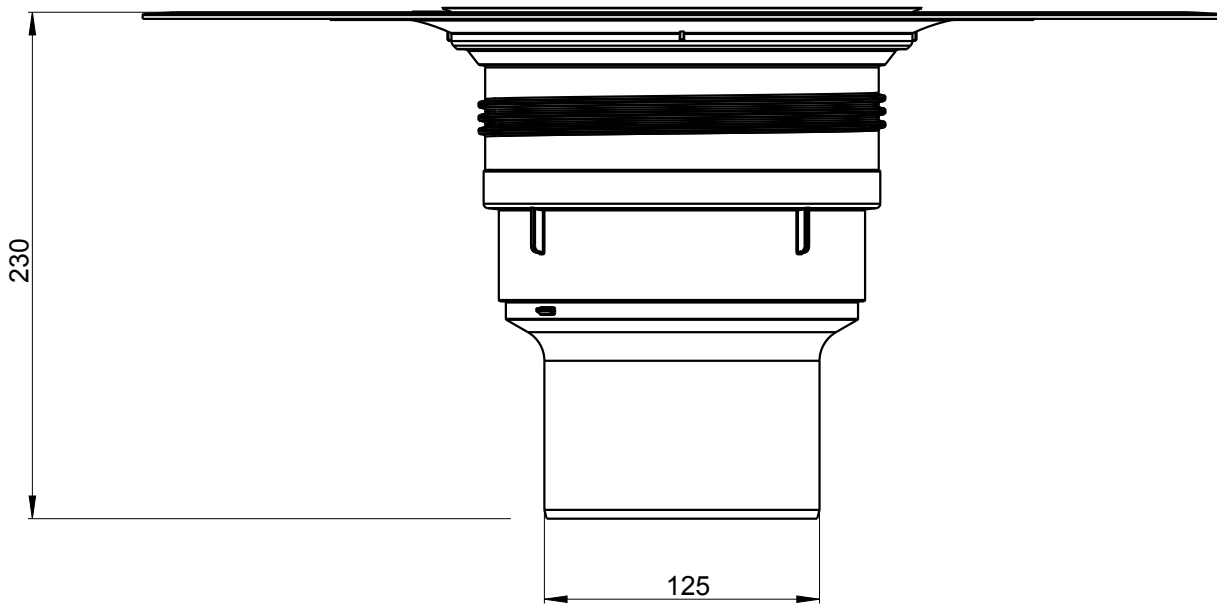
**KLÖBER**



KF 7401-100 Flavent® pro Unterteil für zweiteiligen Wohnraum Be- und Entlüfter DN 100 mit Bitumen-Manschette

Technische Änderungen vorbehalten 03/18. Für Druckfehler wird keine Haftung übernommen. ® Eingetragenes Warenzeichen der Klöber GmbH.

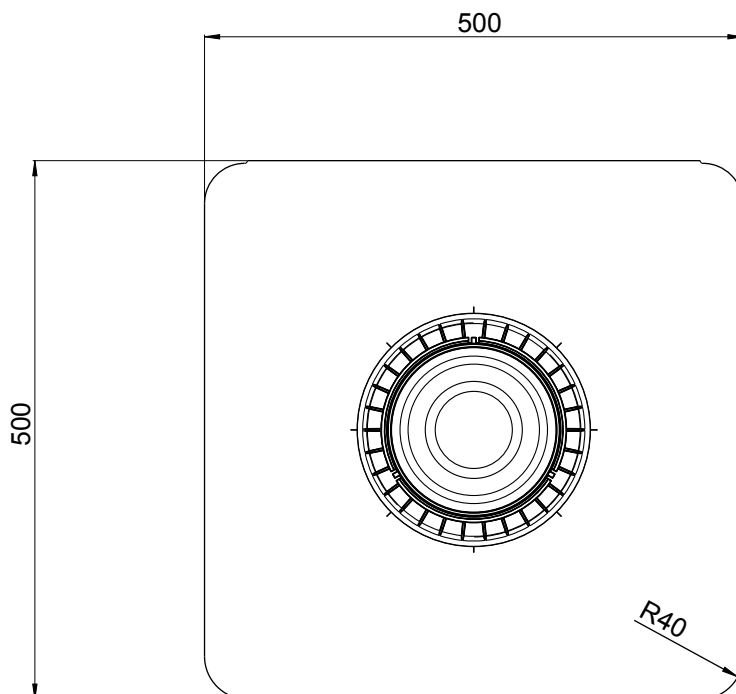
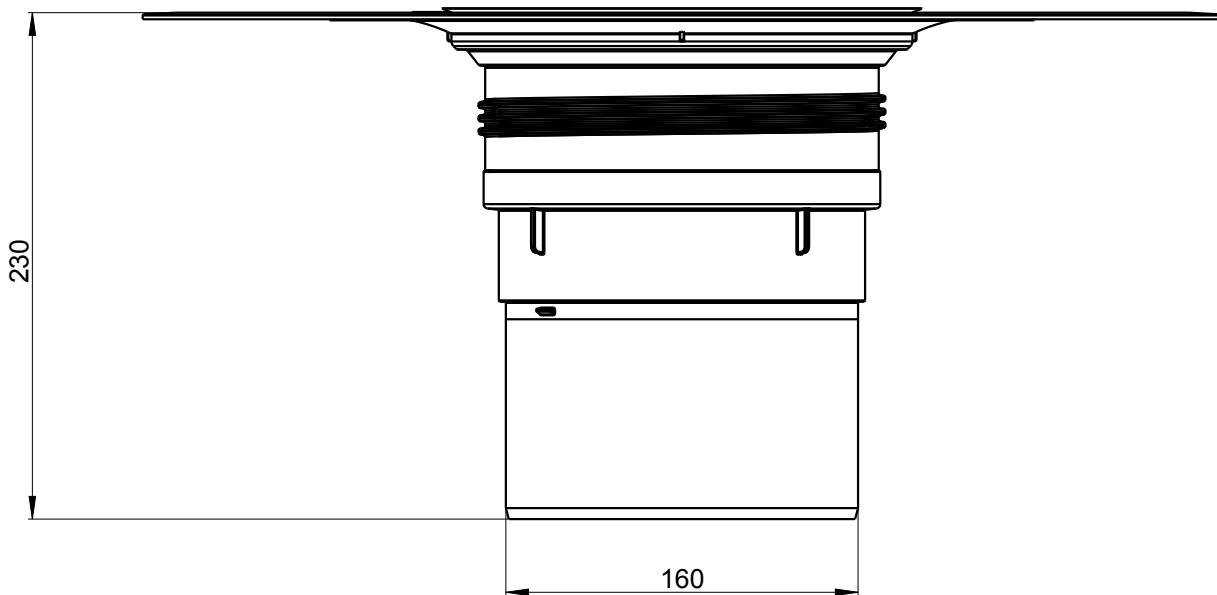
**KLÖBER**



KF 7401-125 Flavent® pro Unterteil für zweiteiligen Wohnraum Be- und Entlüfter DN 125 mit Bitumen-Manschette

Technische Änderungen vorbehalten 03/18. Für Druckfehler wird keine Haftung übernommen. ® Eingetragenes Warenzeichen der Klöber GmbH.

**KLÖBER**



KF 7401-150 Flavent® pro Unterteil für zweiteiligen Wohnraum Be- und Entlüfter DN 150 mit Bitumen-Manschette

Technische Änderungen vorbehalten 03/18. Für Druckfehler wird keine Haftung übernommen. ® Eingetragenes Warenzeichen der Klöber GmbH.

**KLÖBER**



KF 7550 Flavent® pro Dämmpaketverlängerung

Technische Änderungen vorbehalten 03/18. Für Druckfehler wird keine Haftung übernommen. ® Eingetragenes Warenzeichen der Klöver GmbH.

**KLÖBER**